



High Quality Transformers

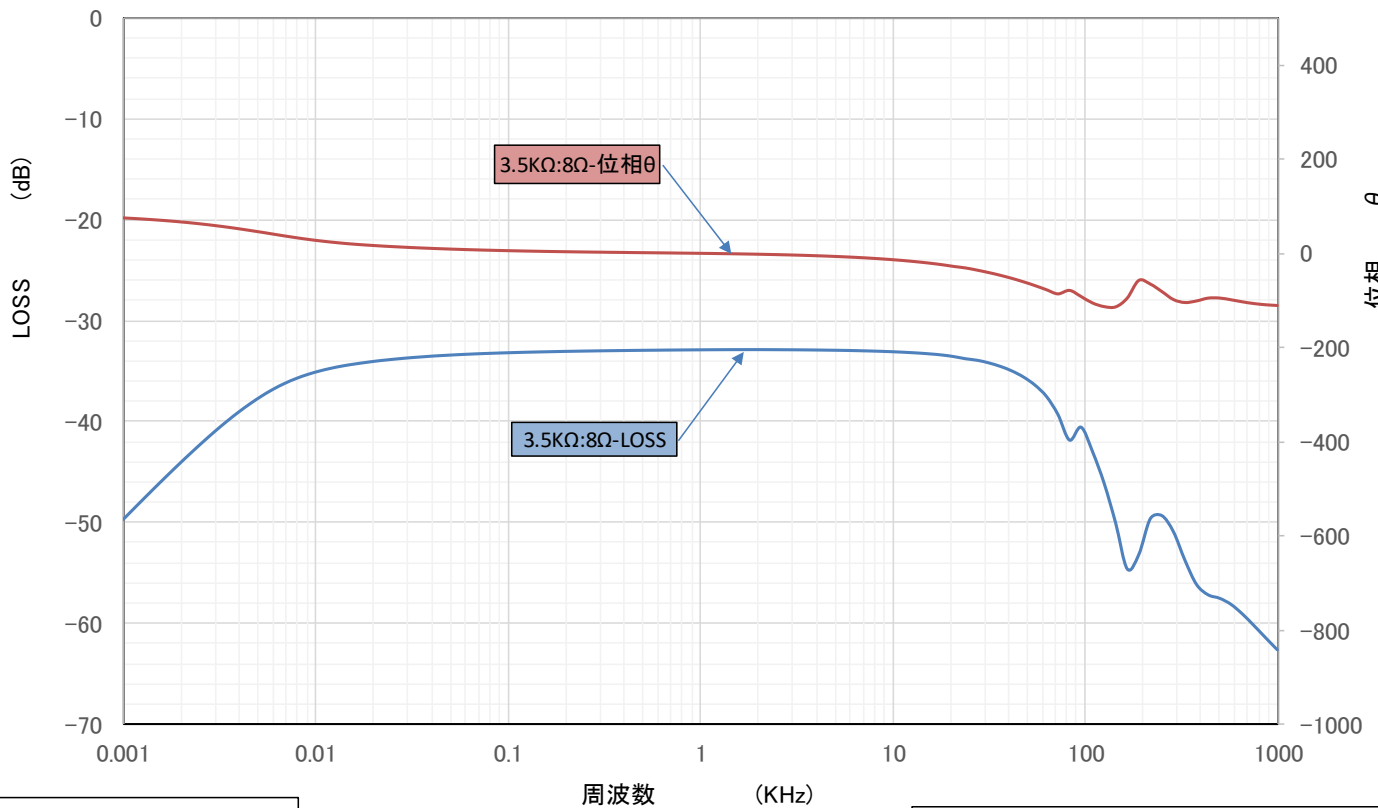
A86-35K08 SA

真空管アンプ用 シングル出カトランス

部品 No.	インピーダンス(Ω)		出力 50 Hz MAX 20 W	Bm 50 Hz 5.24 K	一次許容 DC 電流 DC 0.1 A MAX	周波数特性 下図 参照	概略寸法 EV 8640 L 77 x 87 x 95H	重量 約 2 Kg
	Pri.	Sec.						
A86-35K08SA	3.5 K	8						

特性は一例です。製品にはバラツキがあります。

A86-35K08SA N01 周波数特性表



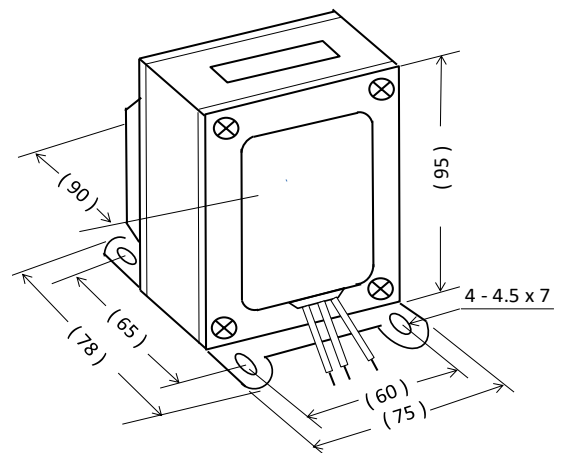
測定レベル OSC=7V DC=0A 回路(7)2次逆接続

- 1 一次インダクタンス (1-2) ≈ 12 (100Hz 5V DC 0.1 A)
- 2 一次直流抵抗 $\approx 86 \Omega$
二次直流抵抗 $\approx 0.6 \Omega$
- 3 一次DC電流 $\approx 100\text{mA MAX}$
- 4 開放インピーダンス

(1-2) 100Hz 5V $\omega L \approx$

DC	0	0	20	40	60	80	90	100	110	mA
ωL	11.7	10.8	9.3	9.2	8.9	8.6	8.3	8.0	7.7	K Ω
L	18.6	17.1	14.8	14.6	14.1	13.6	13.2	12.7	12.2	H

外形寸法図



接続図

